

# 点検報告書

ASSISTA

No. 01293451

お客様名 独立行政法人国立病院機構四国がんセンター

御中

お客様番号 6722

作業開始	2024年 06月 24日 15時 00分	富士フィルムメディカル(株)松山サービスセンター		
作業終了	2024年 06月 24日 16時 00分	〒791-1102		
作業時間	60分	作業人数	1人	愛媛県松山市来住町1180-1
点検種別	保守契約点検	Tel. 0570-02-7007 Fax. 089-955-7532		
		作業実施者 小林 拓朗		
作業状況 保守契約点検を実施いたしました。 動作良好です。				

## 機器一覧

機器名	場所・シリアル番号	設置日	総合判定	お客様への連絡事項
FDR MS-2500(AMULET f)	63番撮影室 46760054	2015/03/25	○	動作良好です。
FDR-2000 AWS	63番撮影室 56120362	2015/03/25	○	動作良好です。

判定記号 ( 良好 次回点検時部品交換必要 ×即日対応必要 -対象外)

## 部品一覧

機器名	シリアル番号	使用部品	部品番号	使用数量

特記事項	お客様承認 白方
------	-------------

## AMULET f/s 定期点検報告書

お客様名 独立行政法人国立病院機構四国がんセンター

御中

装置名 FDR MS-2500(AMULET f)

作業開始 2024年06月24日 15時00分

機器管理番号 3559183

作業終了 2024年06月24日 16時00分

装置S/N 46760054

点検済証No F389860

設置場所 63番撮影室

作業者 小林拓朗

設置日 2015年03月25日

目的	項目	処置
機能維持	1 スタンドカバー	C
	2 フェースカバー	C
	3 撮影台	C
	4 フラットパネルセンサ	レ
	5 ファン	C
	6 冷却循環ポンプ	レ
	7 クーラント液	レ
	8 スイベルアームの昇降動作	レ
	9 スイベルアームの回転動作	レ
	10 昇降スタンド	レ
	11 グリッド	レ
	12 モニター用アーム	レ
	13 X線防護板	/
	14 圧迫ユニット	レ
	15 コリメータ	レ
	16 ジェネレータ	レ
	17 X線管球	レ
	18 HVケーブル	レ
	19 フットスイッチ	C
	20 エアフィルター	C
	21 各制御基板	レ
	22 エラーログ	レ
	23 曝射認識	レ
	24 曝射回数 [ ] 回	レ
	25 A E C	レ
	26 X線出力の変動係数: [ ] (規格値: 0.05以下)	/
	27 FPDのキャリブレーション	レ
安全性	28 緊急停止ボタン	レ
	29 供給電源 (200V ± 10%)	レ
	30 装置固定状態	レ

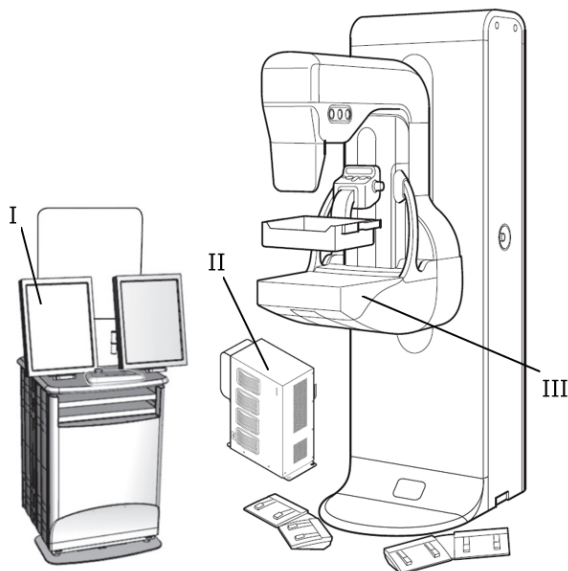
目的	項目	処置
システム	31 動作環境: [ 24.0 ] [ ] %	レ
	32 各装置間の接続	レ
	33 表示画像	レ
	34 フィルム出力	/
	35 画像配送	レ
	36 制御装置の外部機器および外部媒体との接続確認	レ
	37 制御装置との接続確認	レ
	38 制御装置のハードウェア/ソフトウェアの確認	レ
	39 制御装置の外観確認及び清掃	レ
	40 システムのバックアップ	レ
	41 装置の起動/終了	レ
	42 生検位置決めオプション (オプション)	/

総合判定	○	次回点検予定
お客様への連絡事項 動作良好です。		

判定記号 ( 良好 次回点検時部品交換必要 ×即日対応必要 -対象外)

&lt;処置記号について&gt;

レ	確認、清掃したことを示します。
A	調整、補正したことを示します。
C	部品交換したことを示します。
/	今回の点検項目ではないことを示します。



## I. AWS

患者ID情報の登録・取得、画像処理、画像配信およびX線条件の設定等を行う装置です。

主な点検項目: ハードディスク、メモリ、ファン等

ハードディスク等で発する熱をファンで冷却する必要があります。ファンが動作しないと冷却能力が低下し、熱による誤動作を誘引する場合があります。(該当点検項目: 33, 34, 35, 36, 37, 38, 39)

## II. 制御部

装置の全体を制御する基板、電源で構成されるユニットです。

主な点検項目: エアフィルター、ファン、各制御基板等

制御基板、電源等が発する熱をファンで冷却する必要があります。冷却風の取り入れ口がほこりなどで目詰まりすると冷却能力が低下し、熱による誤動作を誘引する場合があります。(該当点検項目: 5, 20, 21)

## III. FPD部

被写体を透過したX線をフラットパネルセンサで検出し、デジタル画像信号に変換して画像データを生成するユニットです。

主な点検項目: フラットパネルセンサ、AEC 等

フラットパネルセンサ、AECに不具合が生じると、正常な画像を取得できない場合があります。定期的な点検、調整、清掃が必要です。(該当点検項目: 4, 25, 27)

## PC系製品点検報告書(Console Advance / C@RNACORE等)

お客様名 独立行政法人国立病院機構四国がんセンター

御中

装置名 FDR-2000 AWS

作業開始 2024年06月24日 15時00分

機器管理番号 3559193

作業終了 2024年06月24日 16時00分

装置S/N 56120362

点検済証No

設置場所 63番撮影室

作業者 小林拓朗

設置日 2015年03月25日

目的	項目	処置
機能維持	1 HDD/SSDドライブ	レ
	2 光学ドライブ(内蔵)	レ
	3 メモリ	レ
	4 ファン	C
	5 電源/バッテリー	レ
	6 装置内部	レ
	7 マウス/キーボード	C
	8 LCD	C
	9 タッチパネル	/
	10 バーコードリーダー	/
	11 磁気カードリーダー	/
	12 画像確認モニター	C
	13 外部HDD(NAS/USB HDD)	/
	14 USBメモリ	/
	15 USBスピーカ	/
	16 画像表示機能	レ
	17 設定のバックアップ/日付・時刻設定	レ
安全性	18 供給電源(AC100V±10%)	レ
	19 電源プラグ/テーブルタップ	レ
	20 無停電電源(UPS)	/
システム	21 他装置との接続	レ
	22 画像のフィルム出力	/
	23 画像の転送	レ
	24 画像の保管メディア書き込み	/
	25 +DIP確認(撮影条件,ポジショニング)	/

総合判定	○	次回点検予定	
お客様への連絡事項 動作良好です。			

判定記号 ( 良好 次回点検時部品交換必要 ×即日対応必要 -対象外)

&lt;処置記号について&gt;

レ	確認、清掃したことを示します。
A	調整、補正したことを示します。
C	部品交換したことを示します。
/	今回の点検項目ではないことを示します。

&lt;各点検項目の詳細について&gt;

項目	作業詳細
1	OS(システム)のイベントログを確認してハードウェアの正常動作を確認します。
2	OS(アプリケーション)のイベントログを確認してソフトウェアの正常動作を確認します。
3	日時のずれがないことを確認します。
4	モニター、キーボード、マウス、光学ドライブ、装置内部、電源プラグ等、ハードウェアの清掃を行います。
5	不変性試験の結果により、モニターのキャリブレーションを行います。
6	ケーブルの緩みや抜けが無いことを確認します。
7	他システムとの連携、画像入力、画像配送、画像保存等、機能確認を行います。
8	設定ファイルのバックアップをします。



モニター



デスクトップPC



ノートPC